

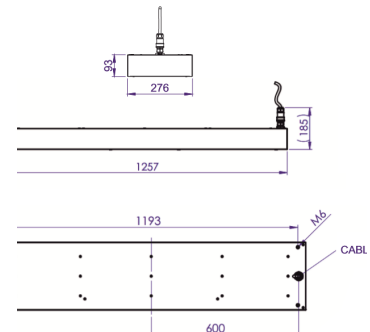
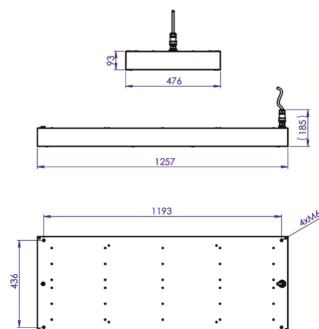
De SURYA is een balbestendig opbouwarmatuur en zeer breed inzetbaar in sportaccommodaties. Dit degelijke armatuur is vervaardigd uit plaatstaal en voorzien van beschermrooster. Door de spiegeloptiek icm dwarslamellen wordt het licht naar beneden gestuurd en is de verblinding zeer laag. Pendelen en opbouw is beide mogelijk.

Technische specificaties			
Type armatuur:	Sport opbouw	Levensduur	58.000H
Toepassing	Sportaccommodaties	Koeling	Passief
Input voltage/ Frequentie	230V- 50Hz	Stralingshoek/ bundel	75 graden
Type Driver	Osram	Energieklasse	A++
Type LED	SAMSUNG Chip	Omgevingstemperatuur	-5/+4 C
Power Pactor	>0,95	Afmetingen	1257x276/476 H95mm
UGR	<17	IP klasse	IP20
CRI	>80-89	IK klasse	IK10
CCT	4000K	Aansluiting	Wiring 3F
Efficiëntie	116lm/Watt	Materiaal	Metaal wit gelakt
Afscherming	Opaal met spiegeloptiek en dwarslamel		

Code	Armatuuromschrijving	Vermogen	Lichtstroom	Afmetingen
	SL SURYA Z2 8800 840	57W	6600lm	1257x276x95mm
	SL SURYA Z2 13000 840	86W	9675lm	1257x276x95mm
	SL SURYA Z2 16000 840	102W	12000lm	1257x276x95mm
	SL SURYA Z2 17800 840	120W	13350lm	1257x276x95mm
	SL SURYA Z4 21600 840	143W	16275lm	1257x476x95mm
	SL SURYA Z4 26000 840	172W	19350lm	1257x476x95mm
	SL SURYA Z4 29700 840	192W	22275lm	1257x476x95mm
	SL SURYA Z4 32000 840	204W	24075lm	1257x476x95mm
	SL SURYA Z4 35600 840	240W	26700lm	1257x476x95mm



SURYA Z4



Opties

Noodunit (1h)

DALI Dim

GST18I 3/4

Connectoren

Doorvoerbedrading

Sensortechniek