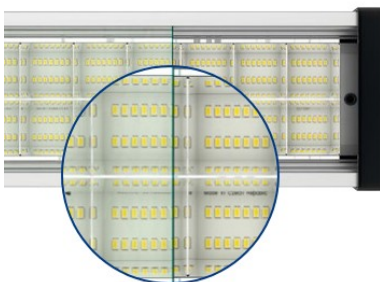




Dit industriële armatuur is zeer breed inzetbaar bij industriële toepassingen. Door de hoge lichtopbrengst in combinatie met de vele mogelijkheden en kwalitatieve componenten is deze serie breed inzetbaar. De behuizing is van aluminium wat tevens als koellichaam functioneert. Door de spiegeloptiek is de het licht goed te sturen wat de efficiency ten goede komt. De serie is zeer uitgebreid met vermogens en lichtstromen.

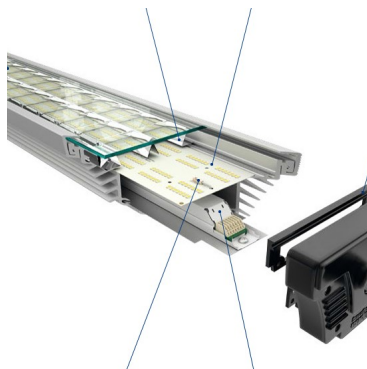
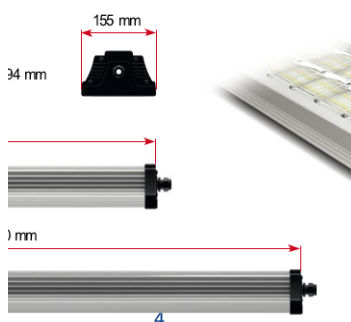
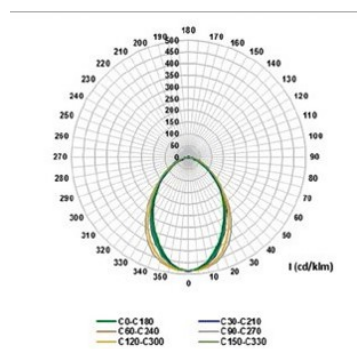
Technische specificaties			
Type armatuur:	Industrieel	Levensduur	60.000H
Toepassing	Industriële omgeving	Koeling	Passief
Input voltage/ Frequentie	230V- 50Hz	Stralingshoek/ bundel	Div
Type Driver	TCI MP 80/350 SLIM	Energieklasse	A++
Type LED	SAMSUNG Chip	Omgevingstemperatuur	-25/+45 C
Power Factor	>0,95	Afmetingen	Div
UGR	<19	IP klasse	IP54
CRI	>80-89	IK klasse	IK08
CCT	4000K/5000K	Aansluiting	Wiring 3F
Efficiëntie	145lm/Watt	Materiaal	Polycarbonaat/ aluminium
Afscherming	Acryl lensoptiek (95%)		



Polycarbonate
MAKROLON® SX



Code	Armatuuromschrijving	Vermogen	Lichtstroom	Afmetingen
	ALPHA PCB Industrial 50/ECO	60W	9000lm	520x150x100 mm/3,6 kg
	ALPHA PCB Industrial 80/ECO	120W	18000lm	830x150x100 mm/5,9 kg
	ALPHA PCB Industrial 120/ECO	80W	27000lm	520x490x336 mm/13 kg
	ALPHA PCB Industrial 250/ECO	120W	18000lm	520x320x336 mm/9,2 k
	ALPHA PCB Industrial 350/ECO	180W	27000lm	520x490x336 mm/13 kg
	ALPHA PCB Industrial 280/ECO	240W	36000lm	830x320x336 mm/14,2 kg
	ALPHA PCB Industrial 2120/ECO	360W	54000lm	1220x320x336 mm/20 kg



Opties

Noodunit (1h)

DALI Dim

Kabel (2.5M)

Connectoren

Doorvoerbedrading

BUSBAR System